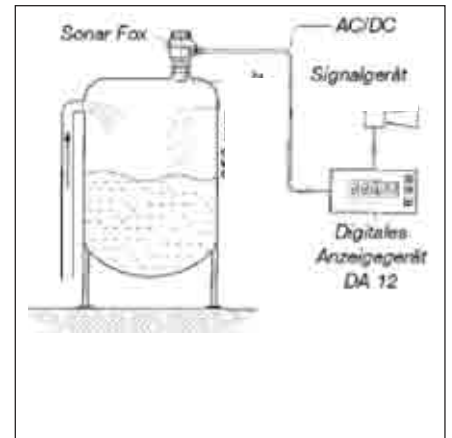
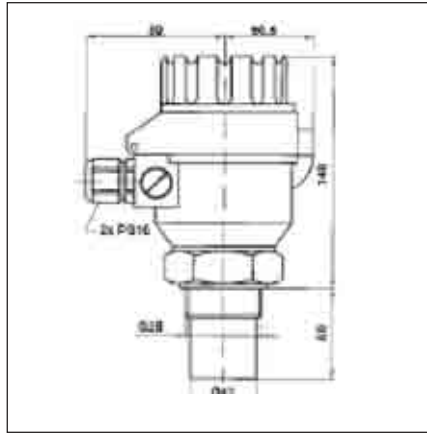


Ultralydstransmitter SonarFox® for berøringsfri nivåmåling



Bruksområde

For kontinuerlig berøringsfri nivåmåling i væsker og faste stoffer med alle typer konsistens og overflatekarakteristikk.

Beskrivelse

Den kompakte ultralydstransmitter SonarFox® UST 02 består av sensor, prosesstilkobling og hus med påskrudd deksel.

Et programmerbart display kan plugges inn i elektronikken, som gjør det mulig å kalibrere instrumentet uten forbruk av tid ved en fyller - tømmeprosedyre.

Ultralydkonverteren er montert under prosesstilkoblingen.

SonarFox® UST 02 er utrustet med et utgangsrele som ved mangel på ekko gir alarm.

Tekniske data

Måleområde

0,25 til 6 meter
(Blokkeringsdistanse 250 mm)

Målenøyaktighet

±0,2 % FS

Målefrekvens

80 kHz

Ultralydkegle 6°

Temperaturområde

Medium: -30 °C/+80 °C
Omgivelse: -30 °C/+60 °C

Prosesstrykk

0,3 til 3 bar absolutt

Programmeringsdisplay

(Option)
6-siffer digitalvisning

Prosesstilkobling

PVDF, 2" BSP

Driftsspenning

DC 10,5-40 V
AC 85-255 V

Strømforbruk

AC 4 VA, DC 3,6 W

Utgangssignal (Belastning)

4-20 mA (maks. 600 Ohm),
2-leder

Signal ved frafall av ekko

Relekontakt: 1 potensialfri veksel
Kontaktbelastning: AC 250V, 3 A

Bryterforsinkelse

Innstillbar 6, 10 eller 30 sek

Hus

Slagfast kunststoff (PBT),
glassfiberforsterket

Beskyttelse

Hus IP 67 (EN 60529)
Sensor IP 68 (EN 60529)

Elektrisk tilkobling

2 x kabelgjennomføring PG 16

Tilvalg

- Programmeringsdisplay
- Andre prosesstilkoblinger
- Andre materialer
- Driftsspenning AC 10,5-28 V

Utførelse	Nr	
UST 02 DC 10,5-40 V AC 10,5-28 V	56119	
UST 02 AC 85-255 V	56129	
Programmeringsdisplay	56109	